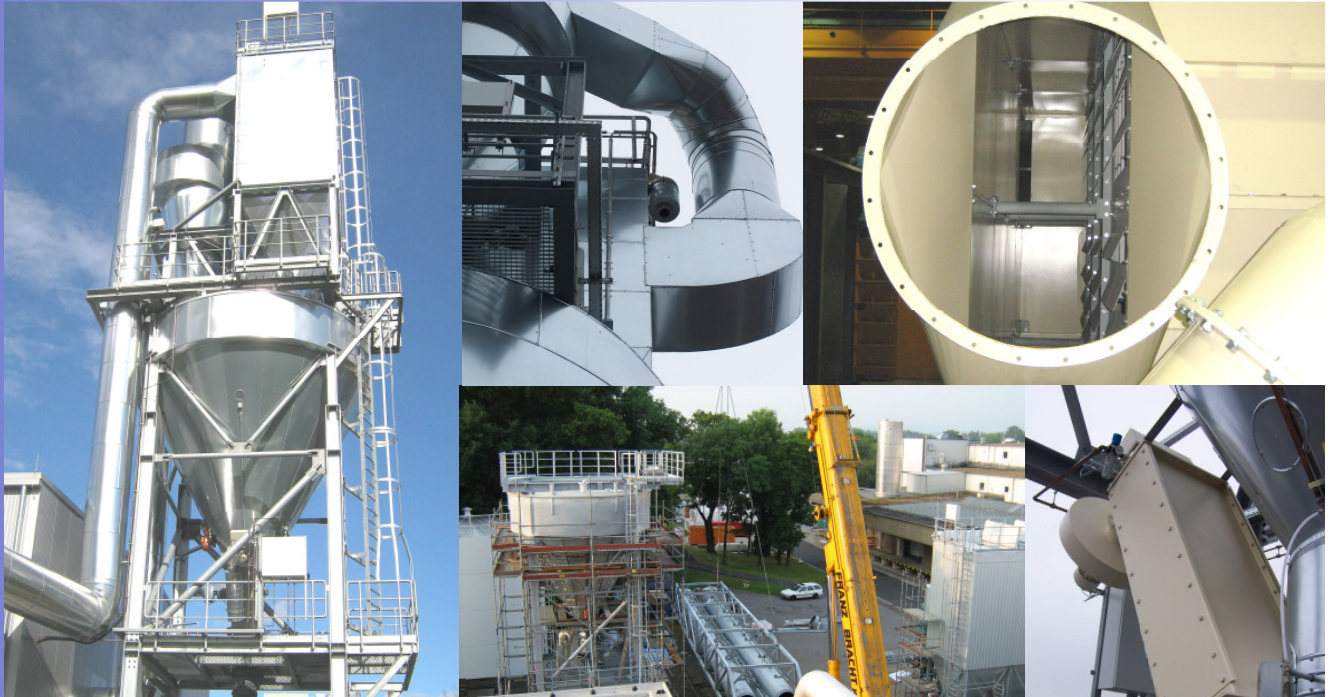


HERSTELLER VON FILTERN FÜR DIE GAS-FESTSTOFFTRENNUNG UND KOMPLETTEN ENTSTAUBUNGSANLAGEN

MANUFACTURER OF FILTERS FOR GAS-SOLID SEPARATION AND COMPLETE DEDUSTING PLANTS

Design + Manufacturing + Erection, + Service



Planung + Fertigung + Montage + Service

Firmenvorstellung

Company Profile



ENTSTAUBUNGSTECHNIK
SCHWARZENBERG
GMBH

ETS

Für saubere Luft

T (03774) 188 - 0 | www.ets-filter.de

Gießereitechnik • Metallurgie

Founding • Metallurgy



Hier sieht man eine typische mittlere ETS Entstaubungsanlage in einer Gießerei. Diese entstaubt die Putzerei mit einer großen Strahlkabine, mehreren Fördereinrichtungen und ein Alt-sandsilo in zwei Strängen.

At the photo left a typical medium-sized ETS de-dusting plant in a foundry is shown. This plant does removing the dust of a fettling shop, containing from a large blasting cubicle, several conveying equipments and a waste-sand silo.



Kommissionsnummer:

06183

Commission no.:

Filtertyp:

Schlauchfilter *Bag filter*

Filter type:

SF 02 – 25 – 11 – 4.00

Kunde und Standort:

Technoguss Tangerhütte GmbH

Client and site location:

Tangerhütte / Germany

Bau- und Montagejahr:

2007

Year of construction and erection:

Durchsatz:

43.000m³/h

Throughput:

Filterfläche:

555m²

Filtering area:

Reingasstaubgehalt:

≤ 10mg/m³_n (10ppm)

Clean gas dust content:



Gießereitechnik • Metallurgie

Founding • Metallurgy



Im Jahre 2008 wurde eine weitere und die bis dahin größte der zahlreichen ETS Entstaubungsanlagen in der sächsischen Gießerei Schmiedeberg errichtet und in Betrieb genommen. Die Anlage entstaubt eine Gießstrecke, einen Kühl tunnel, den Ausleerplatz, Altsandbänder und die Strahlanlage. Ein aufwendiger Schallschutz sichert Lärmemissionswerte von weniger als 45dB(A) Schalldruckpegel in nur 40m Entfernung von der Anlage.

In the year 2008 at the Saxon foundry of Schmiedeberg another and until then also the largest one of numerous ETS' de-dusting plants was erected and commissioned. The plant cleans the sucked air of casting-line, cooling tunnel, mould-removing place, waste-sand belt conveyors and blasting plant. By an expensive noise protection the sound emissions are limited lesser then 45dB(A) sound pressure level in only 40m distance from the plant.

Kommissionsnummer: 08145

*Commission no.:*Filtertyp: Schlauchfilter *Bag filter**Filter type:*

SF 07 – 35 – 14 – 5.00

Kunde und Standort: Schmiedeberger Gießerei GmbH

Client and site location:

Schmiedeberg / Germany

Bau- und Montagejahr: 2008

*Year of construction and erection:*Durchsatz / Ventilatorleistung: 96.400m³/h / 160kW*Throughput / Fan power:*Filterfläche: 1.230m²*Filtering area:*Reingasstaubgehalt: ≤ 10mg/m³_n (10ppm)*Clean gas dust content:*

Gießereitechnik • Metallurgie

Founding • Metallurgy



Für die Herstellung von Eisenguss werden verschiedene Zuschlagstoffe benötigt, welche üblicherweise in Silos bevorratet und entsprechend den Anforderungen gemischt werden. ETS konzipierte und realisierte dafür eine komplette Schüttgutbehandlungsanlage mit Tagesverbrauchssilos, Rohrschnecken, pneumatischen Transporteinrichtungen, Förderleitungen, Filtern und Dosierung.

For making of iron casting several additives are required which ones usually be stored inside of silos. According to concrete requirements these additives have to be mixed in different compositions. Company ETS designed and built a complete bulk handling plant with components like consumption silos, screw conveyors, pneumatic conveyors conveying pipelines, filters and dosage equipment.

Kommissionsnummer:

05078

Commission no.:

Anlage:

Förder- und Dosieranlage

*Plant:**Conveying and dosage plant*

Verfahren:

Dichtstromförderung

*Process:**Pneumatic dense flow conveying*

Kunde und Standort:

Schmiedeberger Gießerei GmbH

Client and site location:

Schmiedeberg / Germany

Bau- und Montagejahr:

2005

Year of construction and erection:

Förderleistung:

3000kg/h

Conveying capacity:

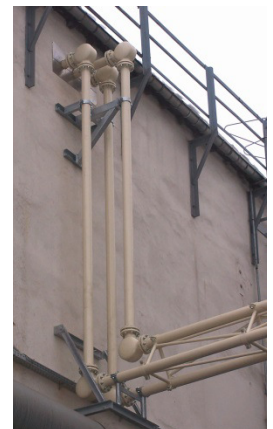
Transportlinien:

3

Conveying lines:

Schüttgüter:

Silizimcarbid, Petrolkoks, Graphit

Bulk materials:

Gießereitechnik • Metallurgie

Founding • Metallurgy



Die Entstaubung von Grünsand-Aufbereitungen setzt aufgrund des Wasserdampfgehaltes der Abluft immer eine sorgfältige Wärmeschutzisolierung voraus. Häufig ist eine solche neue Anlage auch ein kleiner „Blickfang“ in der rauen Industrieumgebung. Die größere Anlage im Hintergrund ist ebenfalls ein ETS Filter, nur bereits 11 Jahre länger in Betrieb.

Caused by the vapour content of the venting air de-dusting of green-sand regeneration equipments supposes a proper thermal insulation. Often such a new plant acts as an eye-catcher compared to the raw industrial environment. The larger one plant in the background is also an ETS filter, but in contrast to front one already for 11 years longer operated.



Kommissionsnummer:

07043

Commission no.:

Filtertyp:

Schlauchfilter *Bag filter**Filter type:*

SF 02–13–11–5.00

Kunde und Standort:

HAWLE Armaturen GmbH

Client and site location:

Fürstenwalde / Germany

Bau- und Montagejahr:

2007

Year of construction and erection:

Durchsatz:

35.000m³/h*Throughput:*

Filterfläche:

360m²*Filtering area:*

Reingasstaubgehalt:

≤ 10mg/m³_n (10ppm)*Clean gas dust content:*

Gießereitechnik • Metallurgie

Founding • Metallurgy

Kein Platz für eine Entstaubungsanlage? Die Firma ETS baut Ihnen trotzdem eine hinein. In diesem Fall ist das sogar ein zweistufiges Filter mit Raumluftrückführung.

Not sufficient space to install a de-dusting plant? Anyhow, company ETS does to embed you one. In this application even it is an two-stage filter plant, provided and equipped with compartment air recirculation.



Kommissionsnummer:

975040

Putzereientstaubung

*Commission no.:**Fettling shop de-dusting*

Filtertyp:

Kompaktfilter (Kassettenfilter)

*Filter type:**Flat cartridge filter**KHD 538-48-4-1.2*

Kunde und Standort:

Silbitz Guss GmbH

Client and site location:

Silbitz / Germany

Bau- und Montagejahr:

1997

Year of construction and erection:

Durchsatz:

27.000 (+15.000)m³/h*Throughput:*

Filterfläche:

538m²*Filtering area:*

Reingasstaubgehalt:

≤ 1mg/m³_n (1ppm)*Clean gas dust content:*

Gießereitechnik • Metallurgie

Founding • Metallurgy



Dieses Filter entstaubt die abgesaugte Luft aus einer Schleifkabinen für Edelstahlbrammen. Der sehr stark schleißende Staub wird über eine schwerkraftbetriebene ETS Doppelpendelklappe ausgelesen. Neben der Verhinderung von Staubemissionen sorgt die kräftige Absaugleistung der Anlage gleichzeitig für die Kühlung der Ausrüstungen in der Schleifkabinen.

This filter is used for de-dusting of the waste air sucked from a grinding cabin for stainless steel slabs. The very abrasive dust is discharged by an ETS double-shuttle valve which one is operated by gravity. Additional to the prohibition of dust emissions the robust sucking power of the plant does serving by secondary purpose to cool the equipment containing inside of the cabin.

Kommissionsnummer:

985031

Commission no.:

Filtertyp:

Schlauchfilter *Bag filter**Filter type:*

SF 01-18-11-2.47

Kunde und Standort:

SIEMAG Transplan GmbH

Client and site location:

Emmenbrücke / Switzerland

Bau- und Montagejahr:

1999

Year of construction and erection:

Durchsatz:

16.000m³/h*Throughput:*

Filterfläche:

198m²*Filtering area:*

Reingasstaubgehalt:

≤ 10mg/m³_n (10ppm)*Clean gas dust content:*

Gießereitechnik • Metallurgie

Founding • Metallurgy



Stahlwerke gibt es fast überall auf der Welt, Stahlbrammen die geschliffen werden auch. Passende ETS Entstaubungsanlagen leider noch nicht ganz überall, aber wir arbeiten daran...

Steel mills are present almost all over the world, steel slabs which ones being grinded too. Unfortunately the adequate ETS de-dusting plants not yet all over, but we're working thereupon ...



Kommissionsnummer(n):

955071 / 965093

Commission no(s):

Filtertyp:

Schlauchfilter

Filter type:

Bag filter

Kunde und Standort:

SIEMAG Transplan GmbH

Client and site location:

South Africa / USA

Bau- und Montagejahr:

1995 / 1996

Year of construction and erection:

Durchsatz:

30.000 / 36.000m³/h

Throughput:

Filterfläche:

330 / 415m²

Filtering area:

Reingasstaubgehalt:

≤ 20mg/m³_n (20ppm)

Clean gas dust content:



Gießereitechnik • Metallurgie

Founding • Metallurgy



Diese Entstaubungsanlage wurde in einem Elektroschmelzbetrieb zur Behandlung der Schmelzrauche zweier Induktionsöfen installiert. Sie kann zwei Linien unabhängig voneinander bedienen. Eine besondere Herausforderung stellte die Anforderung äußerst geringer Lärmemissionen dar. Deshalb wurde eine aufwendige Schalldämmung sehr sorgfältig realisiert.

This one de-dusting plant was erected in an electric melting process. The plant handles the melting fumes with two independent lines, generated by two inductive furnaces. But an especially challenge was defined by a minimum of allowed noise emissions. So an expensive acoustic insulation was installed properly.



Kommissionsnummer:	08352
<i>Commission no.:</i>	
Filtertyp:	Schlauchfilter <i>Bag filter</i>
<i>Filter type:</i>	2SF 07-25-14-5.00
Kunde und Standort:	Zeitzer Guss GmbH
<i>Client and site location:</i>	Zeit / Germany
Bau- und Montagejahr:	2009
<i>Year of construction and erection:</i>	
Durchsatz, Leistung:	2 x 60.000m ³ /h; 2 x 132kW
<i>Throughput / Power:</i>	
Filterfläche:	2 x 882m ²
<i>Filtering area:</i>	
Reingasstaubgehalt:	≤ 5mg/m ³ _n (5ppm)
<i>Clean gas dust content:</i>	



Rauchgasreinigung

Flue gas cleaning



Die Filterung der Rauchgase von kleinen und mittleren Wirbelschicht-Braunkohlestaubfeuerungen ist seit vielen Jahren eines der wichtigsten Geschäftsfelder der ETS. Häufig werden Vorabscheider und Filter auf einem unterfahrbarem Aschesilo angeordnet. Diese Anlagen zeichnen sich durch geringen Platzbedarf, geringen Betriebsaufwand und ein hohes Maß an Anlagenverfügbarkeit aus.

Since many years filtering of flue gases emitted by pulverised lignite combustions inside of fluidised bed is one of the most important business segments of ETS. Pre-separators and filter units often be installed on top of an underpinable ash-silo. Such plant designs are typical for saving space, minimising of operators' activities and high grad of operating availability.



Kommissionsnummer:

07125

Commission no.:

Filtertyp:

Schlauchfilter *Bag filter**Filter type:*

SF 01 – 24 – 10 - 4.0

Kunde und Standort:

GETEC AG

Client and site location:

HUMANA GmbH

Herford / Germany

Bau- und Montagejahr:

2007

Year of construction and erection:

Durchsatz / Betriebstemperatur:

23.000m³/h / 160°C*Throughput/ Operating temperature:*

Filterfläche / Silovolumen:

392m² / 50m³*Filtering area / silo capacity:*

Reingasstaubgehalt:

≤ 10mg/m³_n (10ppm)*Clean gas dust content:*

Rauchgasreinigung

Flue gas cleaning



Die ETS konstruierte, fertigte und errichtete diese Filteranlage für eine Braunkohlestaubfeuerung, was eindrucksvoll beweist, dass auch größere Rauchgasreinigungsanlagen nach dem bewährtem integrierten Konzept auf einem Aschesilo angeordnet werden können. Neben dem Filter wurde auch das Silo mit einem Durchmesser von 5730mm und der Fliehkraftvorabscheider der Nenngröße 2500 komplett in den Werkhallen der ETS gefertigt.

The ETS had designed, manufactured and erected this filter plant, provided for a pulverised lignite combustion. It demonstrates imposingly the practicability of the established integrated conception of ash-silo top mounting with larger flue-gas cleaning plants. Among filter unit the silo of 5730mm diameter and the cyclone-pre-separator of size 2500 was fabricated completely in the work-shops of ETS.



Kommissionsnummer:

07079

Commission no.:

Filtertyp:

Schlauchfilter *Bag filter*

Filter type:

SF 07–23–14–4.50

Kunde und Standort:

VKK Standardkessel Köthen GmbH

Client and site location:

Kröner Stärke

Ibbenbüren / Germany

Bau- und Montagejahr:

2008

Year of construction and erection:

Durchsatz / Betriebstemperatur:

55.800m³/h / 175 °C

Throughput / Operating temperature:

Filterfläche / Silovolumen:

731m² / 83,5m³

Filtering area / silo capacity:

Reingasstaubgehalt:

≤ 10mg/m³_n (10ppm)

Clean gas dust content:



Rauchgasreinigung

Flue gas cleaning



Typisch ETS – Solche und ähnliche Anlagen arbeiten mittlerweile in ganz Deutschland zuverlässig und wartungsarm. Und wenn eine Inspektion ansteht, hilft ein Schutzdach damit man nicht im Regen steht oder auf besseres Wetter warten muss.

Characteristic of ETS – By now, plants like this one operates all over in Germany, reliably and in low-maintenance. If an inspection is scheduled a rain protection roof let no one stay in rain or save the time delay for better weather.



Kommissionsnummer:

035198

Commission no.:

Filtertyp:

Schlauchfilter *Bag filter*

Filter type:

2SF 01–18–10–4.00

Kunde und Standort:

GETEC AG

Client and site location:

MAN Nutzfahrzeuge AG
Nürnberg / Germany

Bau- und Montagejahr:

2004

Year of construction and erection:

Durchsatz / Betriebstemperatur:

21.300m³/h / 130°C

Throughput / Operating temperature:

Filterfläche / Silovolumen:

294m² / 75m³

Filtering area / silo capacity:

Reingasstaubgehalt:

≤ 10mg/m³_n (10ppm)

Clean gas dust content:



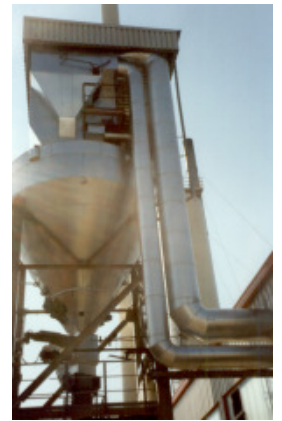
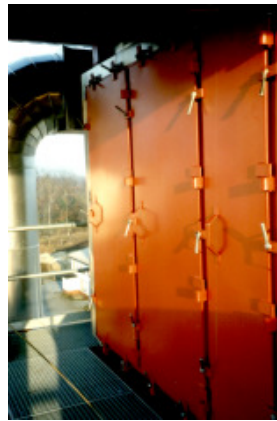
Rauchgasreinigung

Flue gas cleaning



Eine andere Bauart als das Schlauchfilter mit vertikalem Filterelementeinbau ist das horizontal zu wartende ETS Taschenfilter. Vor allem, wenn nicht genügend Bauhöhe zur Verfügung steht, ist diese Lösung eine technisch adäquate Alternative.

Another construction different to bag filters with vertical bag removing is given by the ETS flat bag filter, provided for horizontal bag mounting. This execution is a technical adequate solution primarily if not enough headway is available.



Filtertyp:

Filter type:

Taschenfilter THD Reihe

Bag Flat bag filter THD series

Kunden:

Clients:

Kohlenstaubtechnik Dr. Schoppe GmbH

Dampfkesselbau Dresden-Übigau

Standardkessel GmbH & Co. KG

Standorte:

Sites:

Löbau, Neugersdorf, Vetschau, Berlin, Kamenz, Sörnewitz, Laubusch, Coswig, Strausberg, Jänschwalde, ...

Hauptbaujahre:

Main years of construction:

1992 / ... / 1997

Durchsatz / Betriebstemperatur:

Throughput / Operating temperature:

10000 / ... 25000m³/h

120 / ... / 200 °C

Filterfläche:

Filtering area:

120 / ... / 300m²

Reingasstaubgehalt:

Clean gas dust content:

≤ 10mg/m³_n (10ppm)



Rauchgasreinigung in Krematorien

Flue gas cleaning in crematories



2006: Adsorber and Filter of crematory in Manchester / UK

Verfahrenstechnisch anspruchsvolle Anlagen zur Reinigung von Rauchgasen werden in Krematorien benötigt. Die ETS ist auf diesem Marktsegment seit vielen Jahren aktiv. Unser Know-how reicht dabei von der Lieferung einzelner anlagentechnischer Komponenten wie Gewebefilter, Kühler, Festbettadsorber bis hin zur Funktion als Generalunternehmer bei der Errichtung kompletter Einäscherungsanlagen einschließlich Verbrennungstechnik. Neben der komplizierten Technik geht es hier vor allem auch um Pietät, besonders leise und unauffällige Anlagen innerhalb enger Räume zu errichten.

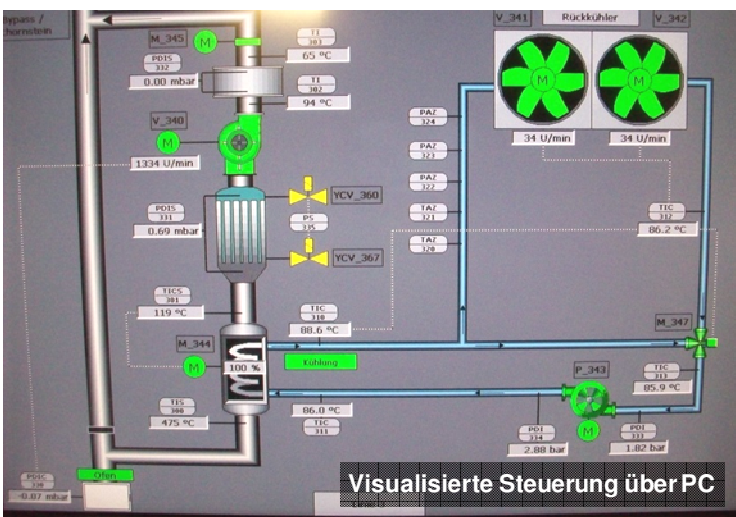
Challenging in process engineering are plants for cleaning the flue gasses in crematories. ETS is active with this market segment for a long time. Our know-how ranges from delivery of single components like fabric filters, coolers and solid-bed adsorbers to the erection of complete cremation plants including the combustion facilities as general contractor. Other than the sophisticated engineering deference is from mainly interest, extra silent and inconspicuous plants are required fitted into very cramped rooms.



2008: Filter of crematory in Geneva / Switzerland



2008: Rückkühlwerk in Genf / Schweiz



2008: Crematory in Groningen / Netherlands

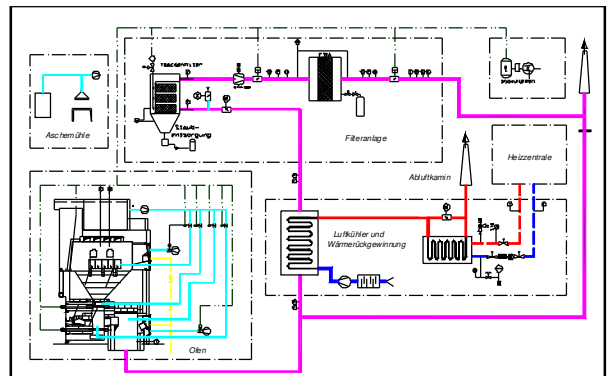
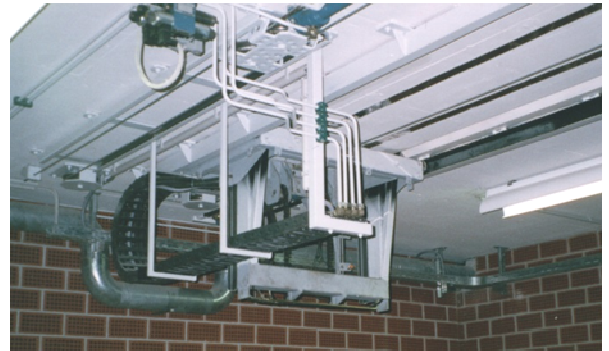
Rauchgasreinigung in Krematorien

Flue gas cleaning in crematories



Das Krematorium der Stadt Gera verfügt über eine moderne und leistungsfähige Einäscherungsanlage, die unter Regie der ETS GmbH im Jahre 1999 errichtet worden ist.

The crematoria in Gera has a modern and efficient cremation plant which one was erected by general contractor ETS in 1999.



Kommissionsnummer: 985026

Commission no.:

Anlage: Etagenofen, Kühler, Filter und Adsorber

Plant: Shelf furnace, cooler, filter and adsorber

Kunde und Standort: Stadt Gera / Germany

Client and site location:

Bau- und Montagejahr: 1998 / 1999

Year of construction and erection:

Leistungsdaten: 4000 Einäscherungen jährlich; Durchsatz $2.800\text{m}^3/\text{h}$; 1050kW-Kühler

Capacity: 4000 cremations per year, throughput $2800\text{m}^3/\text{h}$; cooling power 1050kW

Reingas - Anforderungen: 27. BImSchV

Clean gas - requirements:



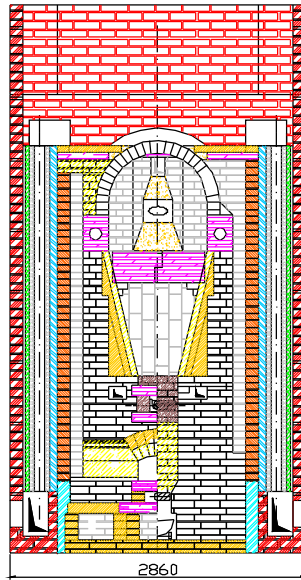
Rauchgasreinigung in Krematorien

Flue gas cleaning in crematories

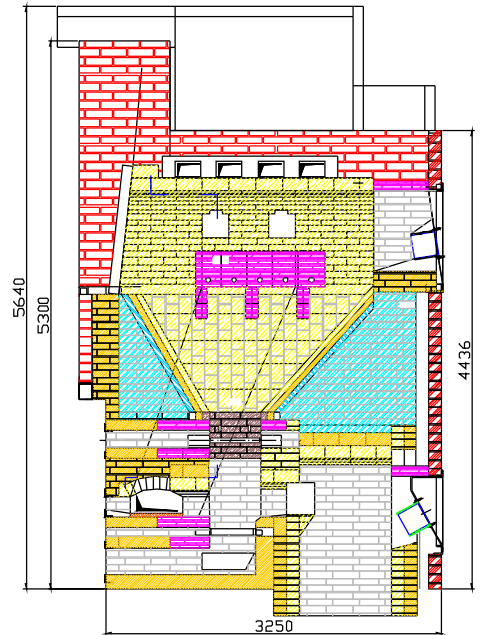


Ofenrückseite *backside of furnace*

Der Etagenofen



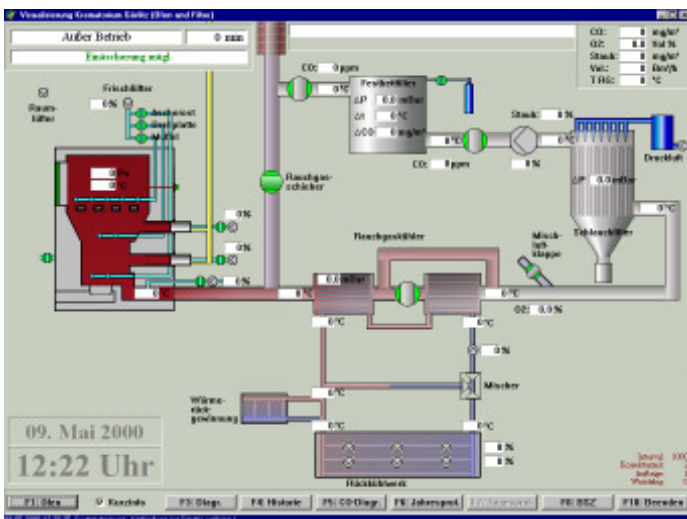
The Shelf furnace



Einfahrseite *Gateway of furnace*



Festbettadsorber *Solid-bed adsorber*



Taschenfilter

Flat bag filter

Rauchgasreinigung in Krematorien

Flue gas cleaning in crematories

	Kunde / <i>customer</i>	Standort / <i>site location</i>
1993	IOB Paul A.F. Schulze Dresden	Krematorium Görlitz / Deutschland
1994	IOB Paul A.F. Schulze Dresden	Krematorium Meißen / Deutschland
1995	IOB Paul A.F. Schulze Dresden	Krematorium Potsdam / Deutschland
1998/99	Gebr. Riedel GmbH & Co. Schweinfurt	Krematorium Gera / Deutschland
1999	Städtisches Bestattungswesen Meißen	Krematorium Meißen / Deutschland
1999	ICAT Halle	Krematorium Eisleben / Deutschland
2000	ICAT Halle	Krematorium Weimar / Deutschland
2000	Stadt Görlitz	Krematorium Görlitz / Deutschland
2001	Stadt Zittau	Krematorium Zittau / Deutschland
2001	Stadt Saalfeld	Krematorium Saalfeld / Deutschland
2002	Stadt Potsdam	Krematorium Potsdam / Deutschland
2002	Stadt Brandenburg	Krematorium Brandenburg / Deutschland
2002/03	Stadt Rostock	Krematorium Rostock / Deutschland
2004	Stadt Sondershausen	Krematorium Sondershausen / Deutschl.
2005	Stadt Potsdam	Krematorium Potsdam / Deutschland
2006/07	SVT Saalfeld	Crematoria Manchester / United Kingdom
2006/07	Crematoire de St Georges	Crematoria Geneva / Switzerland
2008/09	SVT Saalfeld	Crematoria Groningen / Netherlands



Steine Erden • Baustoffindustrie

Non-metallic mineral processing • Building materials industry



Die ETS GmbH errichtete hier zwei komplette Entstaubungsanlagen für Sichter und andere diverse staubemittierende Technologien auf großen Staubsilos in einem Schotterwerk. Zum Lieferumfang gehörten ein Silo, beide Schlauchfilter, Ventilatoren, Schalldämpfer, Rohrleitungen, Drosselklappen und eine Staubverladeeinrichtung.

The ETS GmbH erected two complete de-dusting plants in a gravel factory for elutriator and diverse other dust emitting technologies on top of dust-silos. In scope of supply were one silo, bag filters both, suction fans, pipelines, throttle valves and a dust loading unit.



Kommissionsnummer:
Commission no.:

06426

Kunde und Standort:
Client and site location:

Max Bögl
Roh- u. Baustoffe GmbH & Co. KG
Schlettau / Germany

Bau- und Montagejahr:
Year of construction and erection:

2007

Durchsatz:
Throughput:

30.000m³/h
109.000m³/h

Reingasstaubgehalt:
Clean gas dust content:

≤ 10mg/m³_n (10ppm)



Steine Erden • Baustoffindustrie

Non-metallic mineral processing • Building materials industry



Das ist eine komplette Entstaubungsanlage, geplant, gefertigt und errichtet durch die ETS in einem Schotterwerk. Diese entstaubt einen Windsichter, Brecher, Förderbänder und mehrere Siebanlagen und besteht aus einem unterfahrbaren Staubsilo, Schlauchfilter, Ventilator, Schaltschrank, Rohrleitungen, Drosselklappen und Staubverladeeinrichtung.

This is a complete de-dusting plant in a gravel factory provided for elutriator, crusher, belt conveyors and several sieves, designed, manufactured and erected by ETS. The plant contains from a underpinable dust silo, bag filter, suction fan, control cabinet, pipelines, Throttle valves and dust loading unit.

Kommissionsnummer: 06439

Commission no.:

Kunde und Standort: Max Bögl

*Client and site location:*Roh- u. Baustoffe GmbH & Co. KG
Wernberg-Köblitz / Germany

Bau- und Montagejahr: 2007

*Year of construction and erection:*Durchsatz: 50.000m³/h*Throughput:*Reingasstaubgehalt: ≤ 10mg/m³_n (10ppm)*Clean gas dust content:*

Oberflächentechnik • Beschichten

Surface technology • Coating



Umweltschutz ist ein globales Problem. Die ETS ist gewillt und in der Lage, weltweit an der Lösung dieses Problems mitzuwirken.

Environmentalism is a global problem. Company ETS is willing and able to help sorting out this problem worldwide .



Kommissionsnummer:

06187

Commission no.:

Filtertyp:

Schlauchfilter SF 07-35-13-5.00

*Filter type:**Bag filter*

Kunde und Standort:

Haustechnik U. Bachmann

Client and site location:

Dubai / United Arab Emirates

Baujahr:

2006 / 2007

Year of construction:

Anwendung:

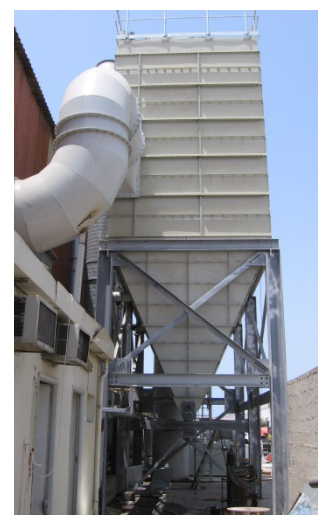
Absaugung Feuerverzinkungsbad

*Application:**Aspiration of hot-dip galvanizing bath*

Durchsatz und Filterfläche:

80.000m³/h 1145m²*Throughput and filtering area:*

Reingasstaubgehalt:

≤20mg/m³_n (20ppm)*Clean gas dust content:*

Grundstoffindustrie • Aufbereitungstechnik • Bergbau

Basic industry • Materials preparation technology • Mining

Diese Fotos bilden keine Sammlung von Entstaubungsanlagen ab, sondern das Werksgelände eines zufriedenen ETS Kunden. Alle Anlagen dienen der Ab-saugung mineralischer Schmelzen und nachfolgenden Technologien.

These photos does not imaging a collection of de-dusting plants – but it is the factory premise of a satisfied ETS customer. All of these plants are used for air cleaning after mineral melts and downstream technologies.



Kommissionsnummer:

995059 / 005138 / 015044 / 015045

Commission no.:

Filtertyp:

Zyklone und Schlauchfilter

*Filter type:**cyclones and bag filters*

Kunde und Standort:

H.C. Stark GmbH & Co. KG

Client and site location:

Laufenburg / Deutschland

Baujahr:

1999 / ... 2001

Year of construction:

Anwendung:

Lichtbogenschmelzöfen, Korund

*Application:**arc-melting furnace, corundum*

Filterfläche:

1000 /.../ 1270 m² pro Anlage*Filtering area:**per plant unit*

Reingasstaubgehalt:

≤ 1mg/m³_n (1ppm)*Clean gas dust content:*

Nichteisenmetallindustrie

Non-ferrous metals industry



Eine der größten ETS Schlauchfilteranlagen befindet sich im sächsischen Freiberg. Diese Anlage dient der Abtrennung von sehr feinem Bleistaub abgesaugter Schmelzrauche in einem Akkumulatorenrecyclingsbetrieb. Auf dem Bild sind auch weitere kleinere ETS Filter zu sehen.

One of the largest built ETS bag filter plant is situated in Freiberg / Saxony. This plant is provided to separate lead fine-dust from sucked in melting fumes inside of a recycling factory for lead-acid-accumulators.

Further smaller ETS filters are present at the photo too.



Kommissionsnummer:
Commission no.:

06238

Filtertyp:
Filter type:

Schlauchfilter *Bag filter*
2SF 08 – 40 – 14 - 6.0

Kunde und Standort:
Client and site location:

Muldenhütten Recycling und
Umwelttechnik GmbH
Freiberg / Germany

Bau- und Montagejahr:
Year of construction and erection:

2006

Durchsatz:
Throughput:

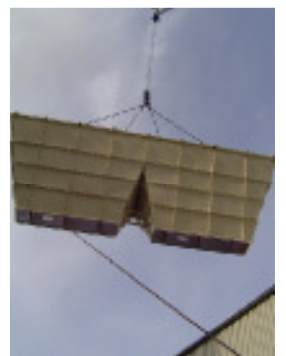
253.000m³/h

Filterfläche:
Filtering area:

3390m²
1120 Schläuche / filter bags

Reingasstaubgehalt:
Clean gas dust content:

≤ 1mg/m³_n (1ppm)



Chemische Industrie • Apparatebau

Chemical industry • Apparatus construction

Es gibt keine schwierigen Aufträge, so lange die Anstrengungen proportional zur Aufgabe anwachsen!

There are no difficult jobs – as long as the efforts do growing-up adequate to the task!



2005: Polypropylene Plant in Litvinow / Czech



2005: Aspirationsfilter
Litvinow / Tschechien



Polypropylene Plant in Abu Dhabi / United Arab Emirates
Totally delivered: 73 Filters for diverse applications



2001: Tarragona / Spain



2006: Silo Vent Filter in Burghausen / Germany



1996: UHDE Anlage Raylen IV / Thailand

Chemische Industrie • Apparatebau

Chemical industry • Apparatus construction



2003: Osaka / Japan



Filter separator up to 250 °C



Safety filter / Sicherheitsfilter



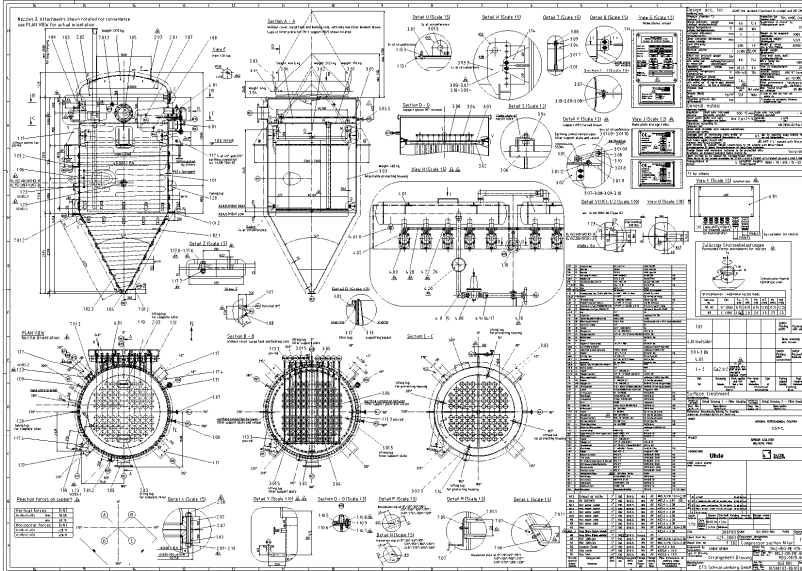
Inline Guard Filter 240 °C execution



2003: Silo Vent Filter provided for a Linde plant in Slovakia

Chemische Industrie • Apparatebau

Chemical industry • Apparatus construction



Es gibt keine schwierigen Aufträge, solange die Anstrengungen proportional zur Aufgabe anwachsen!

There are no difficult jobs – as long as the efforts do growing-up adequate to the task!



Kommissionsnummer:

045001

Commission no.:

Filtertyp:

Filter type:

6 RFBA / RBAK Aufsatzfilter / vent filter

1 RFK Totalabscheider / total separator

2 GFS Sicherheitsfilter / safety filter

1 SEF Siebkorbfilter / sieve basket filter



Kunde und Standort:

Client and site location:

UHDE

PARS project/ Islamic Republic of IRAN

Baujahr:

Year of construction:

2004

Anwendung:

Application:

High density polyethylene (HDPE)

filter for powder conveying, onshore



Größter Apparat:

Largest apparatus:

9300kg Leermasse

9300 kg dead load

Behälterauslegung:

Vessel design:

6.0bar_g / 160°C

Besonderheiten:

Special applications:

3 schwere Druckbehälter mit

äußerer Heißwasser-Heizung

3 heavy pressure vessels with external hot-water tracing



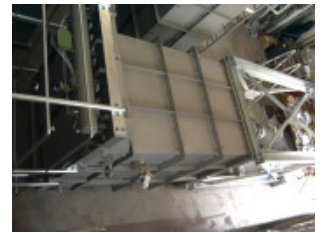
Chemische Industrie • Apparatebau

Chemical industry • Apparatus construction



Versandbereitschaft: 5 Behälterausatzfilter, 2 Rückgasfilter, 1 Ansaugfilter, 2 Sicherheitsfilter, 14 Siloaufsatzfilter und auch einige Kisten Los- und Ersatzteile.

Ready for shipment: 5 Bin vent filters, 2 return gas filters, 1 intake filter, 2 guard filters, 14 Silo vent filters and some chests of loose and spare parts.



Kommissionsnummer:

025224

Commission no.:

Filtertyp:

24 Filter aus Edelstahl; RFBA / SFBA / SF / GFC / GFCE Reihe

*Filter type:**24 filters made of stainless steel*

Kunde und Standort:

COPERION WAESCHLE

*Client and site location:**BASELL Wesseling / Germany*

Baujahr:

2003

Year of construction:

Anwendung:

High density polyethylene (HDPE) filter for powder conveying

Application:

Chemische Industrie • Apparatebau

Chemical industry • Apparatus construction



Diese Filter wurden in Thailand nach ETS Zeichnungen und Fertigungsunterlagen sowie unter Anleitung eines erfahrenen ETS Mitarbeiters gefertigt.

These filters was built in Thailand according to ETS manufacturing drawings and documents and as soon as under supervision of an experienced ETS employee.



Kommissionsnummer:

045128 / 045192

Commission no.:

Filtertyp:

Engineering job

Filter type:

7 Filter RFK and SFBA Reihe

7 filters RFK and SFBA series

Kunde und Standort:

COPERION WAESCHLE*Client and site location:*

MITSUI

ENGINEERING & SHIPBUILDING

Thailand

Baujahr:

2004 / 2005

Year of construction:

Anwendung:

Terephthalsäure (PTA / CTA)

*Application:**terephthalic acid (purified / crude)*

Besonderheiten:

Hauptfertigung vor Ort in Thailand

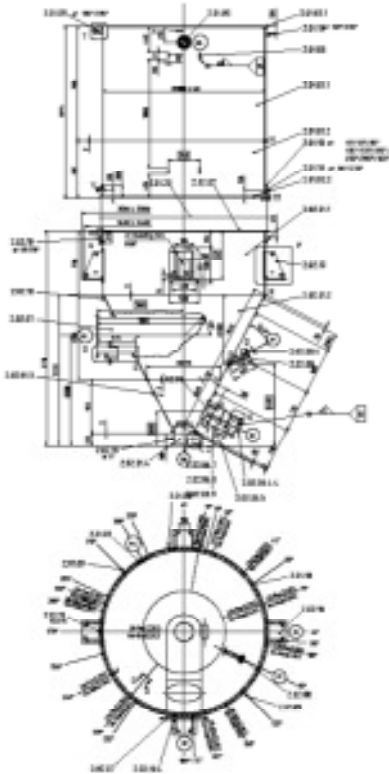
*Special applications:**local main-manufacturing in Thailand*

Chemische Industrie • Apparatebau

Chemical industry • Apparatus construction

Das Interessanteste und auch gleichzeitig Schwierigste sind die vielen kleinen Details, die bei jedem Projekt neu entwickelt werden müssen. Jeder Apparat ist ein Unikat mit Stärken und Schwächen und jeder ist besser als sein Vorgänger.

Most interesting and coevally greatest difficulty in plant construction are the lot of small details which ones have be developed new at even project. Any apparatus is an unique with its own excellences and weaknesses, and anyone is more perfect than its forerunner.



Kommissionsnummer:

07133

Commission no.:

Filtertyp:

Edelstahlausführung

*Filter type:*12 Filter RFBA, RFK, RSFK Reihe
12 filters RFBA, RFK, RSFK series

Kunde und Standort:

ZEPPELIN SILOS & SYSTEMS

*Client and site location:*UHDE / SABIC
Gelsenkirchen / Germany

Baujahr:

2008

Year of construction:

Anwendung:

Niederdruckpolyethylen

*Application:**high density polyethylene (HDPE)*

Besonderheiten:

2 Filter als Druckbehälter

*Special applications:**2 of filters in scope of pressure vessels*

Chemische Industrie • Apparatebau

Chemical industry • Apparatus construction



Bereits seit 1994 produziert die ETS verschiedene apparate- und filtertechnische Ausrüstungen für Anwendungen bei der Kunststoffherstellung. Eine große Bedeutung besitzen dabei verschiedenste Schlauchfilter für die Pulver- und Granulatabscheidung in Zusammenhang mit pneumatischen Förderanlagen. Namhafte Anlagenbauer setzen oft ETS Filter für diese Anwendungen ein und exportieren diese weltweit.

Starting in 1994 ETS manufactured several vessels and filter equipment for applications in synthetic materials production and handling. In this way bag filters have much importance relating to the separation of granulate and powder from pneumatic conveying lines. Well-known plant constructors often use ETS filters for these applications and do deliver them in this way worldwide.

Kommissionsnummer:

08073

Commission no.:

Filtertyp:

6 Silo vent bag filter series RFBA

Filter type:

2 Return gas filter series RFK

made from stainless steel, one of filter housings designed as pressure vessel

Kunde und Standort:

COPERION GmbH

*Client and site location:**Kayan / Kingdom of Saudi Arabia*

Baujahr:

2008

Year of construction:

Anwendung:

High density polyethylene (HDPE)

*Application:**filter for powder conveying, onshore*

Filterfläche (kleinstes / größtes):

7,4 / ... / 157,2 m²*Filtering area (smallest / largest):*

Reingasstaubgehalt:

≤ 10mg/m³ (10ppm)*Clean gas dust content:*

Besonderheiten:

Erdbebengebiet, Explosionsschutz

Special applications:

für Gas und Staub

earthquake design, explosion prevention for gas and dust



Chemische Industrie • Apparatebau

Chemical industry • Apparatus construction



Eines der schwersten ETS Filter für die petrochemische Industrie befindet sich im schwedischen Stenungsund. Es widersteht noch einem reduzierten Explosionsüberdruck von 0.3bar, auch wenn bereits 25% seiner Wandstärke korrodiert sein sollte. Sechs Berstscheiben sorgen für die Druckentlastung in-folge einer eventuellen Staubexplosion. Das Filter hat noch einen kleineren Bruder, der aber ebenso kräftig gebaut ist.

One of the heaviest ETS filters for petrochemical applications is situated in Swedish Stenungsund. It's housing withstand yet a reduced explosion overpressure if 25% of the shell material should be corroded once in the future. The filter is equipped with six rupture panels to relief the pressure if a dust explosion is happen. A little brother – but as well robust built - is neighboured the big one.

Kommissionsnummer:

07368

Commission no.:

Filtertyp:

2 Explosionsdruckstoßfeste Filter

Filter type:

2 Explosion shock resistant filter

Kunde und Standort:

ZEPPELIN SILOS & SYSTEMS

Client and site location:

Contractor Technimont / Italy

Borealis plant Stenungsund / Sweden

Baujahr:

2008

Year of construction:

Anwendung:

Low density polyethylene (LDPE)

*Application:**aspiration of degassing powder silos*

Durchsatz (kleinstes / größtes):

6.750 / 62.000m³/h*Throughput (smallest / largest):*

Filterfläche (kleinstes / größtes):

82 / 716 m²*Filtering area (smallest / largest):*

Reingasstaubgehalt:

≤ 10mg/m³_n (10ppm)*Clean gas dust content:*

Besonderheiten:

konstruktiver Explosionsschutz

*Special applications:**constructive explosion prevention*

Chemische Industrie • Apparatebau

Chemical industry • Apparatus construction



Mehr noch als der konventionelle Bau von Entstaubungsanlagen stellt der Chemieanlagenbau immer wieder neue Herausforderungen an die Ingenieure und Werker. Bei diesem Objekt waren dies vor allem die Auslegung und Fertigung von kondensat-beheizten Druckbehältern nach dem ASME Regelwerk.

Even more as at common de-dusting plant fabrication the chemical plant construction generates always again new challenges for engineers and workers. At this example is was in the first instance the design and fabrication of condensate heated pressure vessels considering the ASME standard.

Kommissionsnummer:
Commission no.:

06363

Filtertyp:
Filter type:

13 Bag Filter und 2 Pufferbehälter
13 Schlauchfilter und 2 Buffer vessels

Kunde und Standort:
Client and site location:

COPERION WAESCHLE
Contractor Stone & Webster / Canada
Yanbu / Kingdom of Saudi Arabia

Baujahr:
Year of construction:

2007

Anwendung:
Application:

High density polyethylene (HDPE)
diverse applications

Durchsatz (kleinstes / größtes):
Throughput (smallest / largest):

400 / 7.150m³/h

Filterfläche (kleinstes / größtes):
Filtering area (smallest / largest):

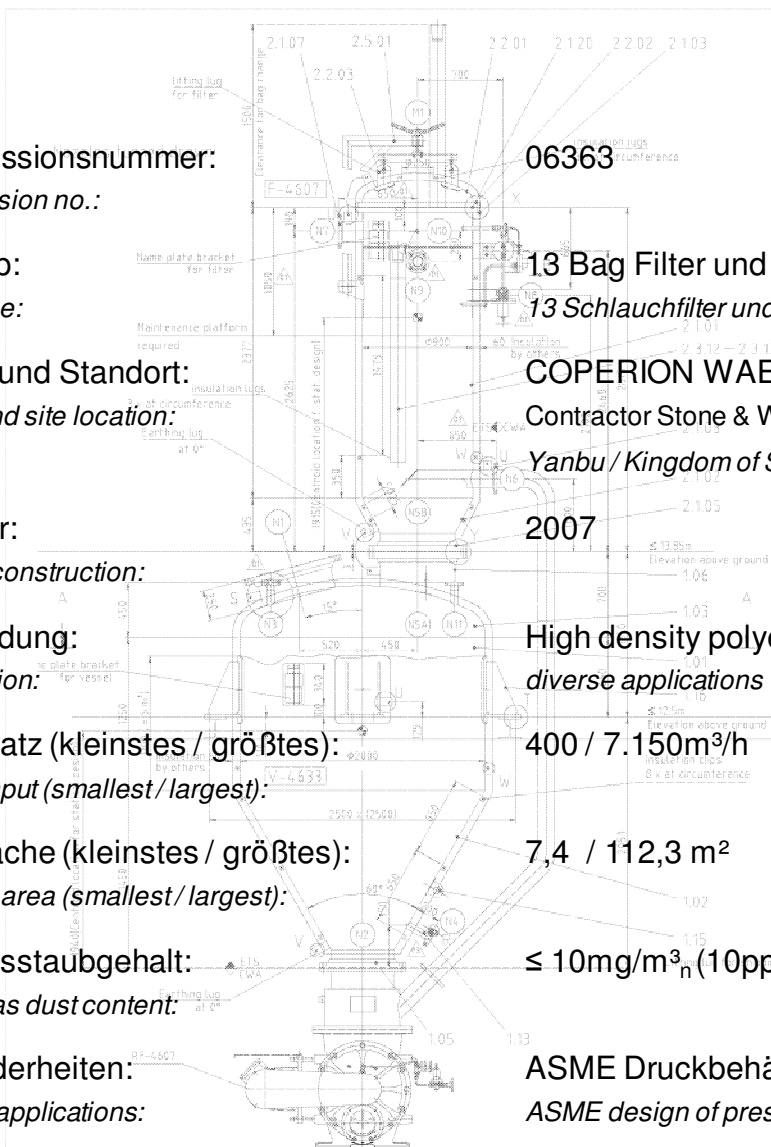
7,4 / 112,3 m²

Reingasstaubgehalt:
Clean gas dust content:

≤ 10mg/m³_n (10ppm)

Besonderheiten:
Special applications:

ASME Druckbehälter
ASME design of pressure vessels



Chemische Industrie • Apparatebau

Chemical industry • Apparatus construction



Es geht auch etwas kompakter, mit dem KHD Filter System der ETS. Dank der Fortschritte bei der Entwicklung immer besserer Kompakt-Filterelemente, besitzen diese Filter heute ein sehr breites Anwendungsgebiet.

It could be a more compacted solution using ETS filter system KHD. Due to the progressive development with the compact filter cartridges today the application area of these filters becomes very diversified.



Kommissionsnummer: 025230

Commission no.:

Filtertyp:

Filter type:

4 Kompaktkassettenfilter KHD Reihe

4 Compact Flat Cartridge Filters KHD series

Kunde und Standort:

Client and site location:

COPERION WAESCHLE

EMS Chemie / Swiss

Baujahr:

Year of construction:

2003

Anwendung:

Application:

Polyamid granulate (PA)

aspiration of degassing powder silos

Durchsatz (kleinstes / größtes):

*Throughput (smallest / largest):*450 / 1440m³/h

Filterfläche (kleinstes / größtes):

*Filtering area (smallest / largest):*9,6 / 28,8 m²

Reingasstaubgehalt:

Clean gas dust content:≤ 5mg/m³_n (5ppm)

Besonderheiten:

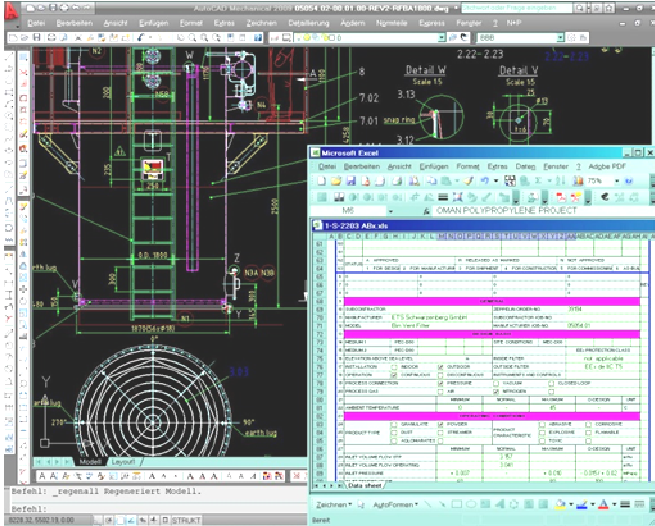
Special applications:

Unterdruckventil

Vacuum relief valve

Chemische Industrie • Apparatebau

Chemical industry • Apparatus construction



Qualität wird immer mit der Planung gesät, gedeiht bei der Materialbeschaffung, Fertigung und Oberflächenbehandlung, sie ist jedoch erst dann reif, wenn auch die technische Dokumentation den Anforderungen entspricht. Geerntet wird, wenn die Anlage Tag für Tag zuverlässig arbeitet.

Quality ever seed with engineering, does live during material procurement, manufacturing and surface treatment – but it is not till then maturated if the technical documentation corresponds to the requirements. If the plant works properly day by day is harvesting time.

Kommissionsnummer:

05054

Commission no.:

Filtertyp:

4 Siloaufsatzfilter RFBA Reihe

Filter type:

1 Ansaugfilter SF Reihe
4 Silo Vent Filters RFBA series
1 Air intake filter SF series

Kunde und Standort:

ZEPPELIN SILOS & SYSTEMS
LG Engineering & Construction / Korea
OMAN

Client and site location:

Baujahr:

2005

Year of construction:

Anwendung:

Polypropylene plant (PP)

Application:

Durchsatz (kleinstes / größtes):

3300 / 16750m³/h*Throughput (smallest / largest):*

Filterfläche (kleinstes / größtes):

40.8 / 176.4 m²*Filtering area (smallest / largest):*

Reingasstaubgehalt:

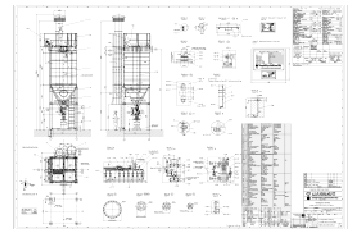
≤ 10mg/m³_n (10ppm)*Clean gas dust content:*

Besonderheiten:

mit Ansaughturm, Kammerschleuse

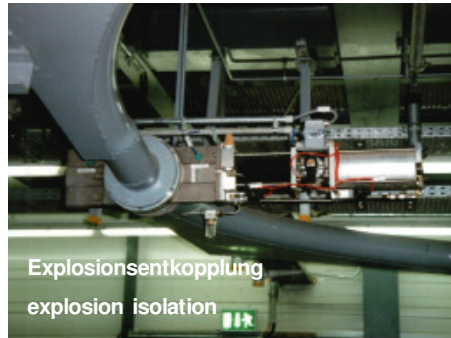
Special applications:

with Intake tower, sewer port



Staubsauganlagen

Vacuum dust cleaning



Filtertyp:

Filter type:

Rund-Schlauchfilter Reihen DRF / RFKD

Vakuumfeste bzw. Explosionsdruckfeste Ausführung

Round Bag filter series DRF / RFKD

Vacuum or explosion resistant execution

Typische Anwendung:

Typical application:

Stationäres Staubsaugnetz mit Anschlagstellen, weit

entfernte Filterzentrale; Kohle, Steinmehl, Kalk, Asche o. ä.

*Stationary dust-sucking lines with connection plugs, ramified
central aspiration filter; coal, rock meal, lime, ash or similar*

Durchsatz und Vakuum:

Throughput and vacuum:

750 ... 2500m³/h; -0,3 / ... / -0,6bar

Staubsauganlagen

Vacuum dust cleaning



Diese komplette Staubsauganlage errichtete ETS in einem deutschen Kraftwerk. Die Anlage besitzt 28 Saugstellen auf zwei Ebenen und ist mit einem Explosionsschutzsystem, Drehkolbengebläse und einer pneumatischen Zweikammerschleuse ausgerüstet.

ETS erected this complete vacuum cleaning plant in a German power station. The plant has 28 sucking ports on 2 levels and is equipped with an explosion prevention system, roots blower and a two chamber tide lock.



Kommissionsnummer:

025245

Commission no.:

Filtertyp:

Explosionsdruckfestes Schlauchfilter

Filter type:

Explosion pressure resistant Bag filter

Kunde und Standort:

MIBRAG

Client and site location:

Kraftwerk Phönix Mumsdorf / Germany

Bau- und Montagejahr:

2003

Year of construction and erection:

Anwendung:

Zentrale Staubsauganlage für Kohleförderboden

Application:

Central aspiration of coal conveying basement

Leistungsdaten:

1.650m³/h 18,4m² -0,5bar / 37kW

Performance data:

$p_{ex,max} \leq 10\text{ barg}$ Filter RFKD 01-30-1.50-1200

Reingasstaubgehalt:

$\leq 5\text{ mg/m}^3_n$ (5ppm)

Clean gas dust content:

